

PICOSOL 10 MM

Picosol 10 mm 2/2 e 3/2 - valvole



Design molto compatto

Elevata portata

Per aria compressa lubrificata e non lubrificata e gas neutri

Alta velocità di ciclo fino a 1800 cicli al minuto

Lunga durata - oltre 100 milioni di cicli*

* Eccetto che per le valvole Hit & Hold:

tipi 2/2 con orifizio da 1.6 mm:

25 milioni di cicli

tipi 3/2 con orifizio da 1.1 mm o da 1.3

mm: 50 milioni di cicli

Flangia montata

DATI TECNICI

Valvola per aria, e fluidi o gas neutri

Operazione:

Valvola a cartuccia, ad azionamento diretto con ritorno a molla

Funzione di commutazione: normalmente chiusa

Tempo di risposta:

8 - 15 ms

Pressione di esercizio:

0 - 8 bar

Temperatura fluido:

-10°C ... +30°C

Temperatura ambiente:

-10°C ... +50°C

Posizione di montaggio:

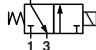
Opzionale

MATERIALI

Corpo: PPS

Guarnizione sede: NBR

Parti interne: Acciaio inox, PA 6/6

Azionamento	Funzione	Connessione	Orifizio mm	Portata l/min	Pressione di esercizio (bar)	Comando manuale	Hit & Hold	Voltaggio	Potenza (W)	Simbolo/ figura	MODELLI
2/2 Valvole ad azionamento diretto											
	NC	Flangia	0,8	13	0 - 8	No	No	24V DC	1,2	1	11-211P601-H0+1341+AYR
	NC	Flangia	1,2	25	0 - 4	No	No	24V DC	1,2	1	11-211P602-H0+1341+AYR
	NC	Flangia	1,6	32	0 - 8	No	Yes	24V DC	4 / 0,4	1	11-211P603-H0+6311+AZU
3/2 Valvole ad azionamento diretto											
	NC	Flangia	0,8	12	2 - 8	Pulsante	No	24V DC	1,2	2	11-311PI01-H0+1141+AYR
	NC	Flangia	1,1	25	2 - 8	Pulsante	Yes	24V DC	3 / 0,3	2	11-311PI011H0+6111+AZR
	NC	Flangia	1,3	32	2 - 6,5	Pulsante	Yes	24V DC	3 / 0,3	2	11-311PI013H0+6111+AZR

CARATTERISTICHE ELETTRICHE

Tolleranza tensione	+/- 10 %
Servizio	100% E.D.
Isolamento elettrico	1000V AC
Classe di protezione	IP51 con connettore
Classe di isolamento	F (155°C)
Connessione elettrica	Molex®

ACCESSORI

Collegamento elettrico



N/C-11010 0,3 m

N/C-11020 0,6 m

Per ulteriori informazioni



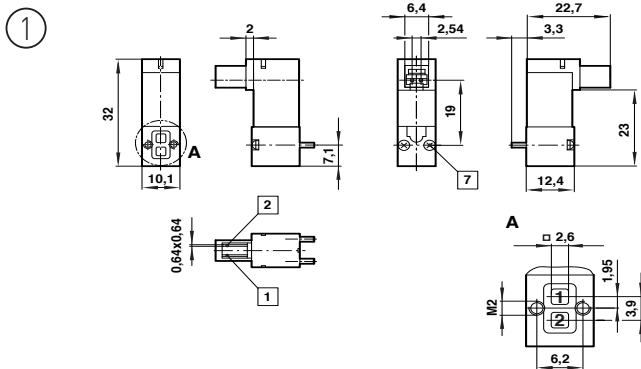
www.norgren.com/info/it3-164

DIMENSIONI

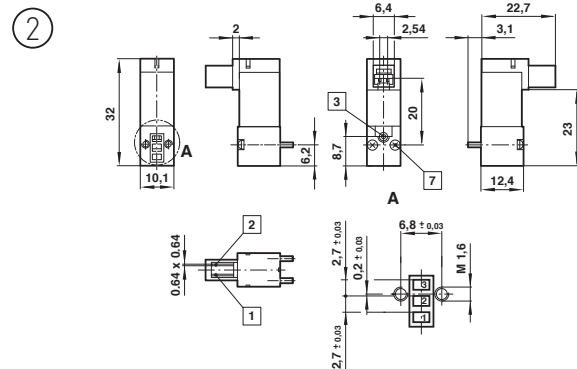
Indice	Descrizione
1	Pin +
2	Pin -
3	La coppia di avvitamento raccomandata
7	per la vite di montaggio è 0.15 Nm

Tutti i solenoidi sono forniti con viti di montaggio e guarnizione.

Avvertenza per valvole Hit & Hold: potrebbero causarsi dei danni in caso di cablaggio errato.

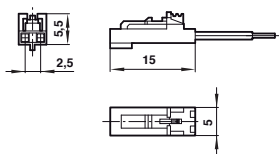


* Dimensioni in mm



* Dimensioni in mm

Collegamento elettrico*



* Dimensioni in mm